



41 100 979



Encaja con: IMO, LULU, MADISON, MEM, TARA, CL.1, LISSÉ, VAIA, META, CYO

- Panel de lluvia con 3 tipos de chorro diferentes
- PURIFY RAIN, 200 x 160 mm, caudal máx. 23,5 l/min (a 3 bares)
- FULL RAIN, 360 x 280 mm, caudal máx. 13,6 l/min (a 3 bares)
- Cortina de lluvia 720 x 540mm, 124 toberas
- Placa embellecedora, acero inoxidable 1020 x 820 x 2 mm
- 3x Tubos flexibles de conexión, racor 1/2" rosca hembra
- 4x Dispositivos de anclaje de gran capacidad M 10
- Bastidor en acero inoxidable premontado 990 x 790 x 128 mmmm
- 2 Bisagras y cadenas de sujeción

	Acero Inox	41 100 979-85
	Acero Inox cepillado	41 100 979-86

Datos técnicos:

- Caudal mínimo: 35 l/min (los tres tipos de lluvia juntos)
- Caudal con 3bar presión hidráulica en combinación con xTOOL: 43l/min
- Presión hidráulica mínima 2 bar
- Presión hidráulica máx. 4 bar
- Peso: 50kg

Indicaciones de planificación:

Sanitario:

- Dureza del agua recomendada: 6-7 dH – se recomienda instalación de descalcificador
- Para la elección óptima del calentador de agua caliente – teniendo en cuenta puntos de toma adicionales y la frecuencia de RainSky M – es necesario un cálculo individual de necesidades.
- Elección del desagüe teniendo en cuenta el caudal de todos los elementos en la ducha. Es necesario un cálculo individual de las necesidades.
Recomendación: desagüe (caudal de desagüe) = 1.5l/sec, capacidad de desagüe DN 70
- Tubería de alimentación (agua fría/agua caliente) 2 x DN 20

Instalación eléctrica:

- Interruptor automático diferencial 30 mA previsto
- Tubería de alimentación 3 x 1.5mm² NYM
- Conductor equipotencial 1 x 4mm²
- Prever el interruptor de la luz por parte del cliente fuera de la zona de ducha (fuera del campo de protección 2, según la norma DIN VDE 0100, parte 701)

41 100 979

mm [inches]
M 1:10

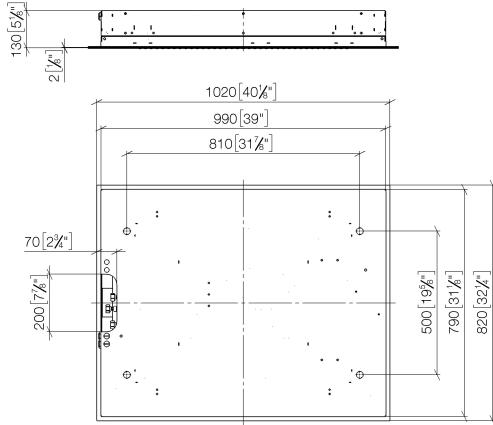
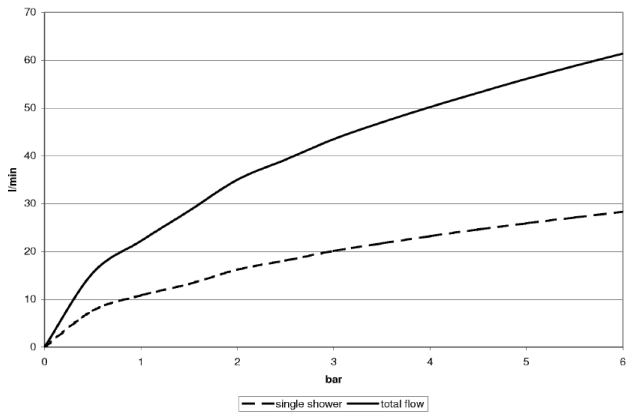


Diagrama de flujo



Códigos y Estándares

DIN 4109

ISO 3822

Ü-Zeichen



RAIN SKY M Panel de lluvia para montaje empotrado en techo - Acero Inox

IMO

41 100 979

Certificado

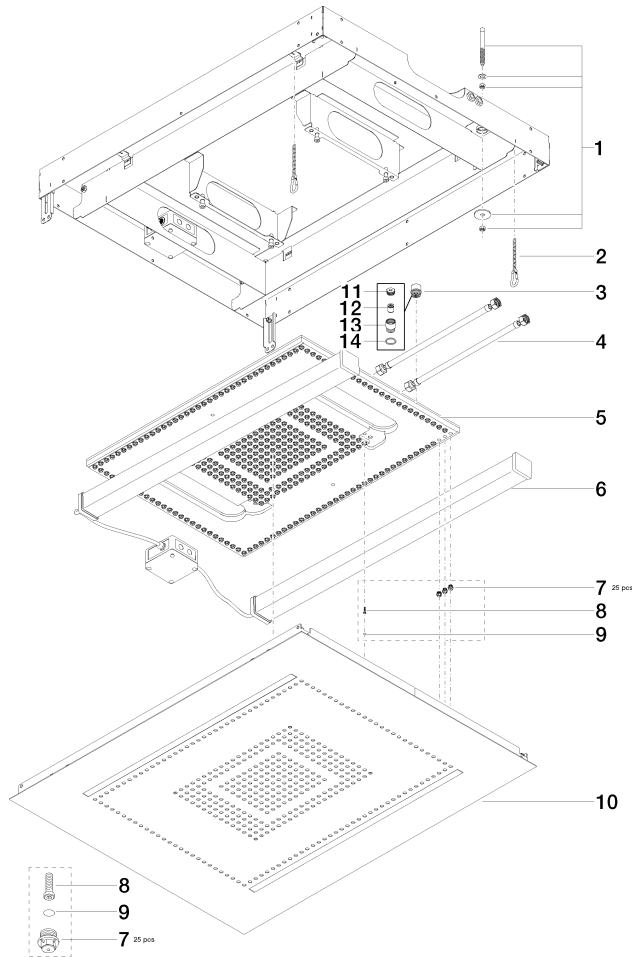
LGA_18

41 100 979

Versión del producto hasta 11/4/2019

Versión del producto de 11/4/2019 a 9/30/2023

Versión del producto de 10/1/2023





RAIN SKY M Panel de lluvia para montaje empotrado en techo - Acero Inox

IMO

41 100 979

Lista de piezas de recambios

Versión del producto hasta 11/4/2019

Versión del producto de 11/4/2019 a 9/30/2023

Versión del producto de 10/1/2023

Nº	Número de artículo	Denominación	Cantidad de montaje	Plazo de entrega
	04 30 35 006 01 90	juego de fijación	57	2