

BIG RAIN Panel de lluvia para montaje empotrado o bajo techo - Acero Inox cepillado

IMO

41 400 979



Encaja con: IMO, LULU, MADISON, MEM, TARA, CL.1, LISSÉ, VAIA, META, CYO

- Panel de lluvia con 2 tipos de chorro
- PURIFY RAIN, 200 x 160 mm, caudal máx. 23,5 l/min (a 3 bares)
- FULL RAIN, 360 x 280 mm, caudal máx. 13,6 l/min (a 3 bares)
- Placa embellecedora, acero inoxidable 600 x 480 mm
- 2x Tubos flexibles de conexión, racor 1/2" rosca hembra
- 4x Tacos de fijación
- Bastidor en acero inoxidable premontado
- Con sistema antical

	Acero Inox cepillado	41 400 979-86
	Acero Inox	41 400 979-85

Datos técnicos:

- Caudal mínimo: 25 l/min (los dos tipos de lluvia juntos)
- Caudal con 3bar presión hidráulica en combinación con xTOOL: 39l/min
- Presión hidráulica mínima 2 bar
- Presión hidráulica máx. 4 bar
- Peso: 12kg

Indicaciones de planificación:

Sanitario:

- Dureza del agua recomendada: 6-7 dH – se recomienda instalación de descalcificador
- Elección del desagüe teniendo en cuenta el caudal de todos los elementos en la ducha. Es necesario un cálculo individual de las necesidades.
Recomendación: desagüe (caudal de desagüe) = 1l/sec, capacidad de desagüe DN 50
- Tubería de alimentación (agua fría/agua caliente) 2 x DN 20
- Para la elección óptima del calentador de agua caliente – teniendo en cuenta los puntos de toma adicionales y la frecuencia de BigRain – es necesario un cálculo individual de las necesidades.

Complementos recomendados



- BIG RAIN Cubierta para tuberías de conexión - Acero Inox cepillado** 12 940 979-86
- Longitud 450-480 mm
 - Para montaje en techo
 - Cubierta en acero inoxidable 125 x 50 mm

41 400 979
mm [inches]

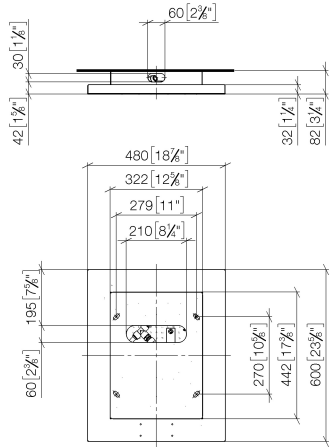
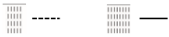
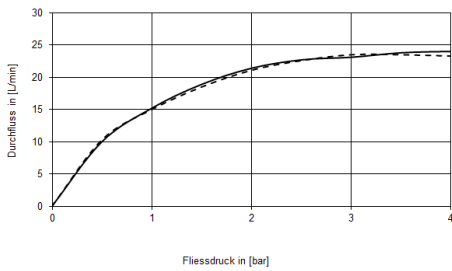


Diagrama de flujo

Durchflussdiagramm



Códigos y Estándares

DIN 4109

ISO 3822

Ü-Zeichen



BIG RAIN Panel de lluvia para montaje empotrado o bajo techo - Acero Inox cepillado

IMO

41 400 979
Certificado

LGA_18

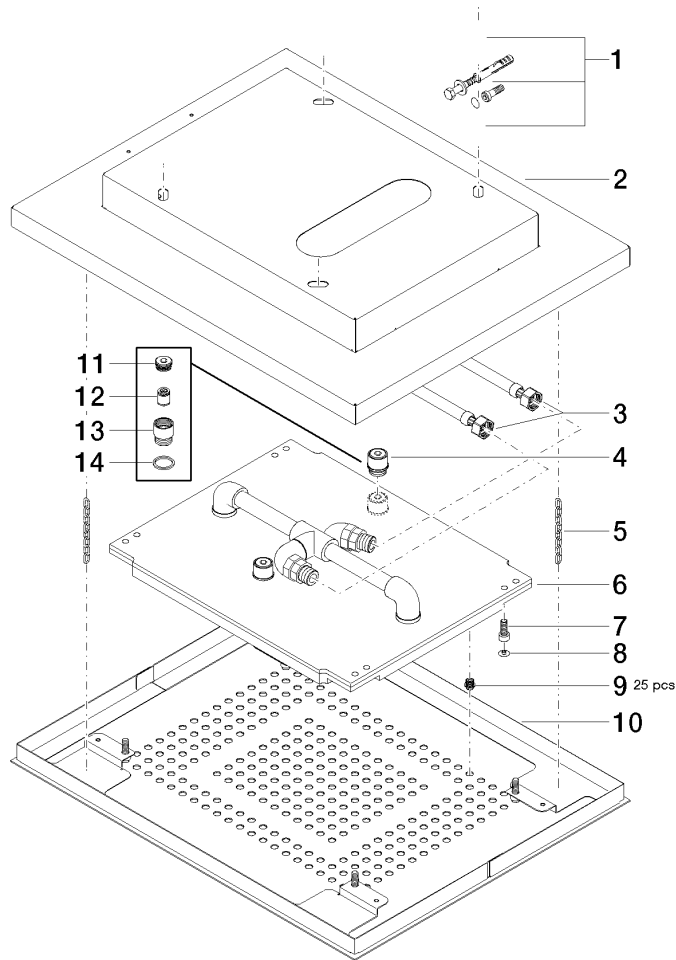
41 400 979

Versión del producto hasta 11/4/2019

Versión del producto de 11/4/2019 a 4/1/2021

Versión del producto de 4/1/2021

Piezas para otros acabados pueden encontrarse aquí:
Acero Inox





BIG RAIN Panel de lluvia para montaje empotrado o bajo techo - Acero Inox cepillado

IMO

41 400 979

Lista de piezas de recambios

Versión del producto hasta 11/4/2019

Versión del producto de 11/4/2019 a 4/1/2021

Versión del producto de 4/1/2021

Nº	Número de artículo	Denominación	Cantidad de montaje	Plazo de entrega
	04 30 35 010 00 90	juego de fijación	30	2