

**META Grifería de lavabo con función de apertura y cierre electrónicos sin
válvula - Platino**

META

44 511 660



- Sensor infrarrojos
- Saliente 125 mm
- Altura máxima del conjunto 140 mm
- Altura hasta el aireador 52 mm
- Diámetro del orificio 35 mm
- Caño rígido
- Caudal máx. 5,7 l/min
- Aireador redondo
- Adecuada para la desinfección térmica
- Apagado automático al alcanzar el tiempo preestablecido
- Control de temperatura directo en el grifo
- Fuente de alimentación enchufable incluida
- Sin plomo
- 2x Latiguillo de presión M 8 x 1 enroscado, estanqueidad probada
- Este producto puede ayudar a un edificio a cumplir con los requisitos de los sistemas de certificación ecológica de edificios: LEED®, BREEAM®, DGNB

	Platino	44 511 660-08
	Cromo	44 511 660-00
	Platino cepillado	44 511 660-06
	Dark Chrome	44 511 660-19
	Oro claro	44 511 660-26
	Oro claro cepillado	44 511 660-27
	Latón cepillado (Oro 23k)	44 511 660-28
	Negro mate	44 511 660-33
	Bronce cepillado	44 511 660-42
	Champagne cepillado (Oro 22k)	44 511 660-46
	Champagne (Oro 22k)	44 511 660-47
	Cromo cepillado	44 511 660-93
	Dark Platinum cepillado	44 511 660-99

META Grifería de lavabo con función de apertura y cierre electrónicos sin válvula - Platino

META

44 511 660
mm [inches]

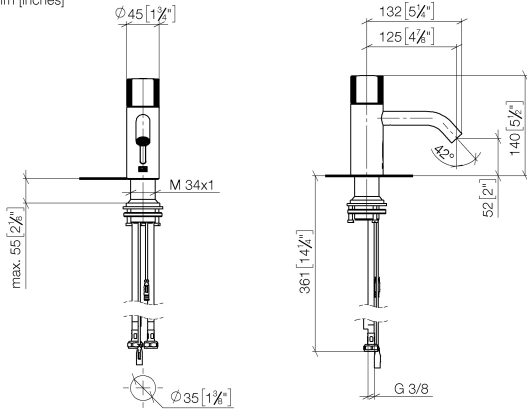
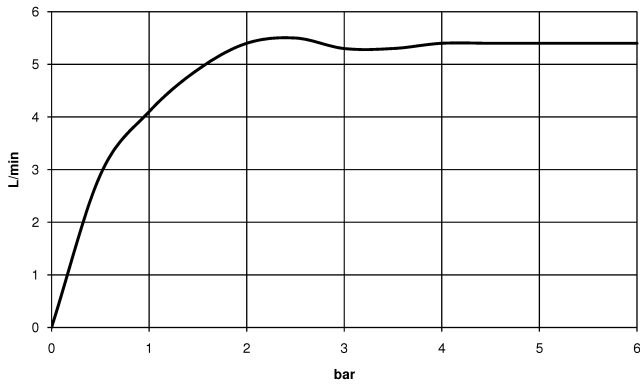


Diagrama de flujo



Códigos y Estándares

DIN 4109

ISO 3822

Scottish Water
Byelaws

UK Water Supply
Regulations

Ü-Zeichen



META Grifería de lavabo con función de apertura y cierre electrónicos sin
válvula - Platino

META

44 511 660
Certificado

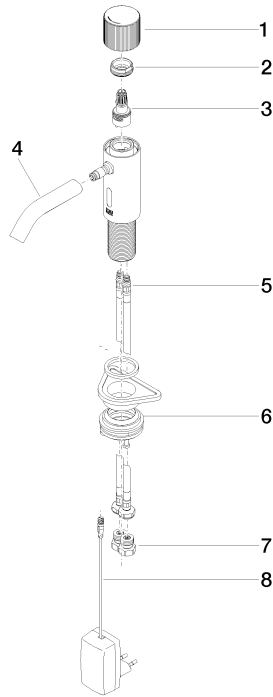
LGA_38

WRAS_2212

44 511 660

Versión del producto de 7/1/2023

Piezas para otros
acabados pueden
encontrarse aquí:
Cromo





META Grifería de lavabo con función de apertura y cierre electrónicos sin
válvula - Platino

META

44 511 660

Lista de piezas de recambios

Versión del producto de 7/1/2023

N°	Número de artículo	Denominación	Cantidad de montaje	Plazo de entrega
	90 20 66 124 00-08	manilla	10	40