

Grifería de lavabo con función de apertura y cierre electrónicos sin válvula - Cromo

TARA

44 521 660



Encaja con: TARA, META

- Saliente 165 mm
- Sensor infrarojos
- Altura máxima del conjunto 310 mm
- Altura hasta el aireador 199 mm
- Diámetro del orificio 35 mm
- Caño rígido
- Caudal máx. 5,7 l/min
- Aireador redondo
- Adecuada para la desinfección térmica
- Apagado automático al alcanzar el tiempo preestablecido
- Control de temperatura indirecto (bajo encimera)
- Caja de control incluida
- Rango de detección de sensor ajustable
- Funciona con batería o fuente de alimentación enchufable (baterías no incluidas)
- Se requieren 4 pilas AA (1,5 V)
- Sin plomo
- 1x Latiguillo de presión M 8 x 1 enroscado, estanqueidad probada
- Este producto puede ayudar a un edificio a cumplir con los requisitos de los sistemas de certificación ecológica de edificios: LEED®, BREEAM®, DGNB

Baterías no incluidas

	Cromo	44 521 660-00
	Platino cepillado	44 521 660-06
	Platino	44 521 660-08
	Dark Chrome	44 521 660-19
	Oro claro	44 521 660-26
	Oro claro cepillado	44 521 660-27
	Latón cepillado (Oro 23k)	44 521 660-28
	Negro mate	44 521 660-33
	Bronce cepillado	44 521 660-42
	Champagne cepillado (Oro 22k)	44 521 660-46
	Champagne (Oro 22k)	44 521 660-47
	Cromo cepillado	44 521 660-93
	Dark Platinum cepillado	44 521 660-99

Grifería de lavabo con función de apertura y cierre electrónicos sin válvula - Cromo

TARA

44 521 660

mm [inches]

1:5

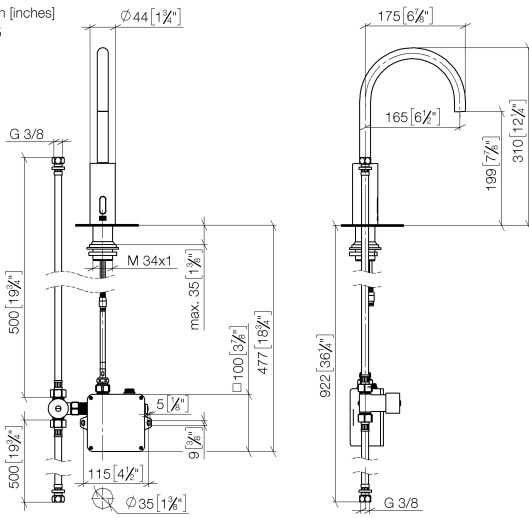
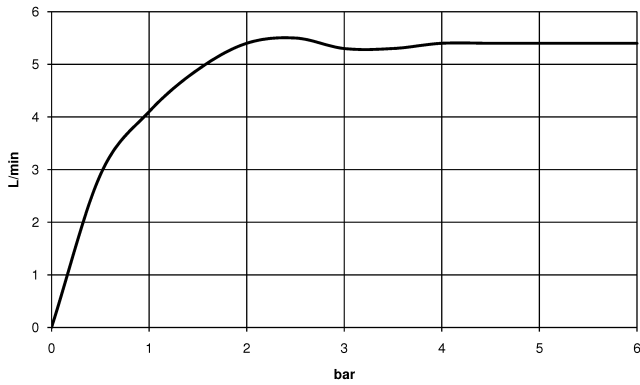


Diagrama de flujo



Códigos y Estándares

DIN 4109

EN 1717

Executive Order
no. 1007

ISO 3822

Scottish Water
Byelaws

UK Water Supply
Regulations

Ü-Zeichen



Grifería de lavabo con función de apertura y cierre electrónicos sin válvula - Cromo

TARA

44 521 660
Certificado

GDV_0400

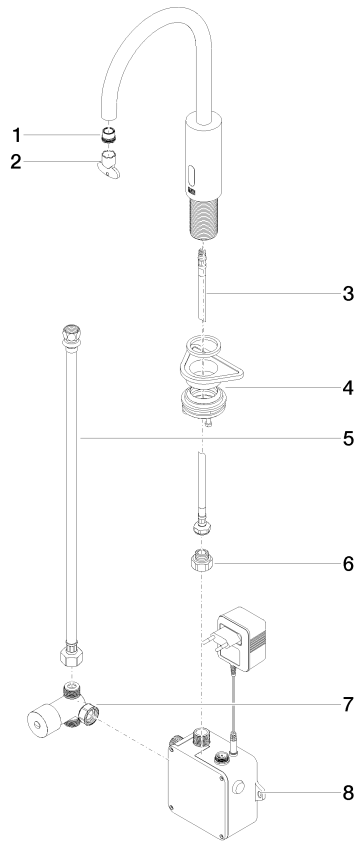
LGA_38

WRAS_2211

Belgaqua_23-210-2

44 521 660

Versión del producto de 10/1/2023





Grifería de lavabo con función de apertura y cierre electrónicos sin válvula - Cromo

TARA

44 521 660

Lista de piezas de recambios

Versión del producto de 10/1/2023

Nº	Número de artículo	Denominación	Cantidad de montaje	Plazo de entrega
	09 29 03 126 90	mezclador de aire	8	2