

**IMO Grifería de lavabo con función de apertura y cierre electrónicos sin válvula  
- Cromo**








IMO

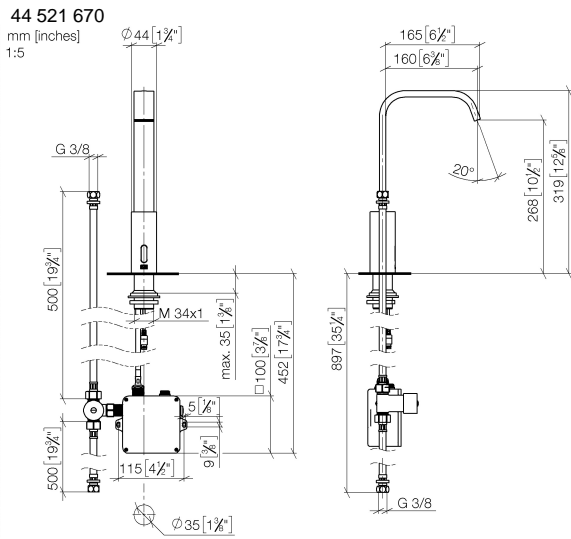
44 521 670



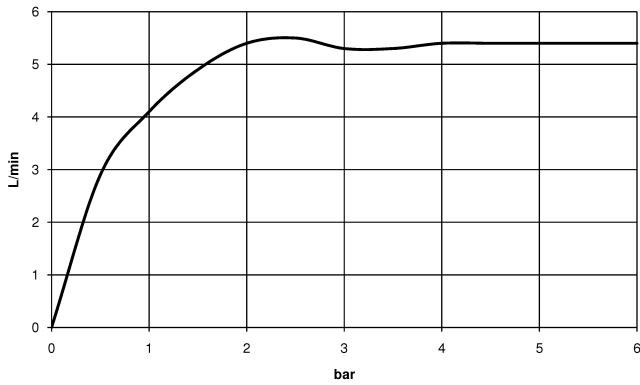
- Sensor infrarrojos
- Saliente 165 mm
- Altura máxima del conjunto 319 mm
- Altura hasta el aireador 268 mm
- Diámetro del orificio 35 mm
- Caño rígido
- Caudal máx. 5,7 l/min
- Aireador rectangular
- Adecuada para la desinfección térmica
- Apagado automático al alcanzar el tiempo preestablecido
- Control de temperatura indirecto (bajo encimera)
- Caja de control incluida
- Rango de detección de sensor ajustable
- Funciona con batería o fuente de alimentación enchufable (baterías no incluidas)
- Se requieren 4 pilas AA (1,5 V)
- Sin plomo
- 1x Latiguillo de presión M 8 x 1 enroscado, estanqueidad probada
- Este producto puede ayudar a un edificio a cumplir con los requisitos de los sistemas de certificación ecológica de edificios: LEED®, BREEAM®, DGNB

Baterías no incluidas

	Cromo	44 521 670-00
	Platino cepillado	44 521 670-06
	Platino	44 521 670-08
	Oro claro cepillado	44 521 670-27
	Latón cepillado (Oro 23k)	44 521 670-28
	Negro mate	44 521 670-33
	Cromo cepillado	44 521 670-93



**Diagrama de flujo**



**Códigos y Estándares**

DIN 4109

EN 1717

ISO 3822

Scottish Water  
Byelaws

UK Water Supply  
Regulations

Ü-Zeichen



IMO Grifería de lavabo con función de apertura y cierre electrónicos sin válvula  
- Cromo

---

IMO

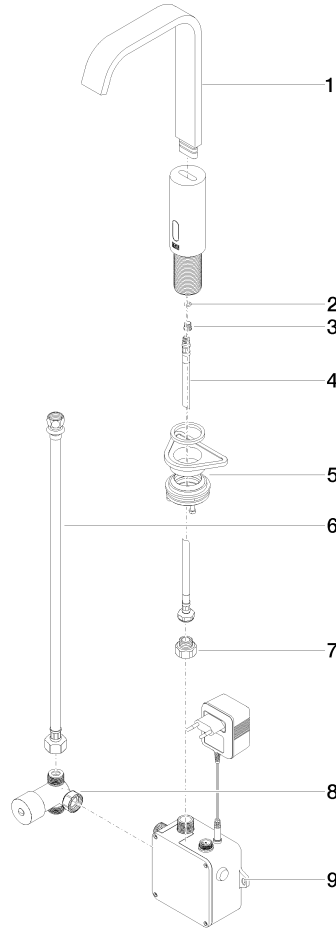
44 521 670  
Certificado

---

WRAS\_2211            Belgaqua\_23-210-2    LGA\_38

44 521 670

Versión del producto de 6/1/2024





IMO Grifería de lavabo con función de apertura y cierre electrónicos sin válvula  
- Cromo

IMO

44 521 670

**Lista de piezas de recambios**

**Versión del producto de 6/1/2024**

Nº	Número de artículo	Denominación	Cantidad de montaje	Plazo de entrega
	90 28 22 376 00-00	caño	9	10