

MEM Grifería de lavabo con función de apertura y cierre electrónicos sin válvula - Cromo cepillado

MEM

44 521 782



- Saliente 165 mm
- Sensor infrarojos
- Altura máxima del conjunto 313 mm
- Altura hasta el aireador 206 mm
- Diámetro del orificio 35 mm
- Caño rígido
- Caudal máx. 5,7 l/min
- Aireador rectangular
- Adecuada para la desinfección térmica
- Apagado automático al alcanzar el tiempo preestablecido
- Control de temperatura indirecto (bajo encimera)
- Caja de control incluida
- Rango de detección de sensor ajustable
- Funciona con batería o fuente de alimentación enchufable (baterías no incluidas)
- Se requieren 4 pilas AA (1,5 V)
- Sin plomo
- 1x Latiguillo de presión M 8 x 1 enroscado, estanqueidad probada
- Este producto puede ayudar a un edificio a cumplir con los requisitos de los sistemas de certificación ecológica de edificios: LEED®, BREEAM®, DGNB

Baterías no incluidas

	Cromo cepillado	44 521 782-93
	Cromo	44 521 782-00
	Platino cepillado	44 521 782-06
	Platino	44 521 782-08
	Dark Chrome	44 521 782-19
	Latón cepillado (Oro 23k)	44 521 782-28
	Negro mate	44 521 782-33
	Champagne (Oro 22k)	44 521 782-47
	Dark Platinum cepillado	44 521 782-99

MEM Grifería de lavabo con función de apertura y cierre electrónicos sin válvula - Cromo cepillado

MEM

44 521 782

mm [inches]
1:5

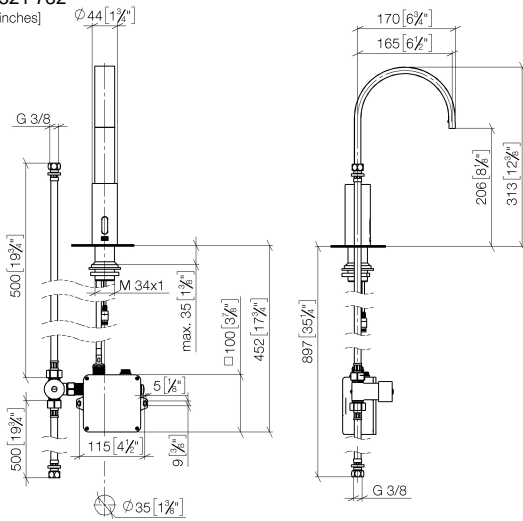
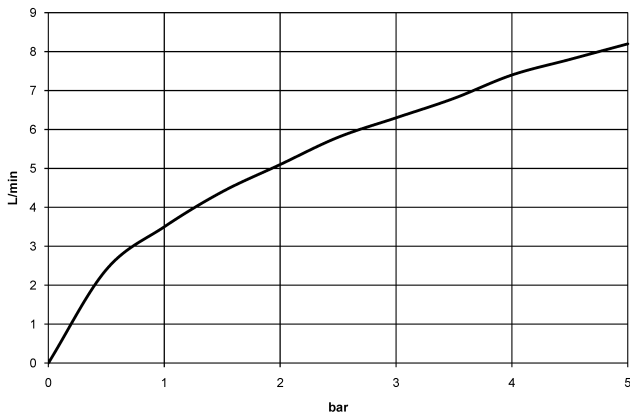


Diagrama de flujo



Códigos y Estándares

DIN 4109

EN 1717

ISO 3822

Scottish Water
Byelaws

UK Water Supply
Regulations

Ü-Zeichen



MEM Grifería de lavabo con función de apertura y cierre electrónicos sin
válvula - Cromo cepillado

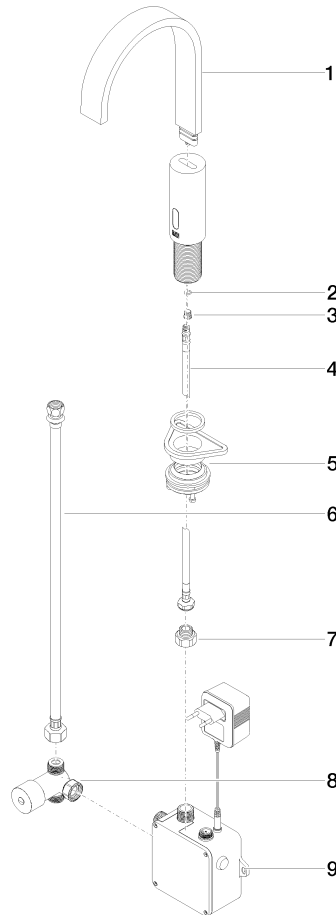
MEM

44 521 782
Certificado

WRAS_2211 Belgaqua_23-210-2 LGA_38

44 521 782

Piezas para otros
acabados pueden
encontrarse aquí:
Cromo





MEM Grifería de lavabo con función de apertura y cierre electrónicos sin
válvula - Cromo cepillado

MEM

44 521 782

Lista de piezas de recambios

N°	Número de artículo	Denominación	Cantidad de montaje	Plazo de entrega
	90 28 22 373 00-93	caño	10	20