

VAIA Grifería de lavabo con función de apertura y cierre electrónicos sin válvula - Platino cepillado

VAIA

44 521 809



- Sensor infrarojos
- Saliente 167 mm
- Altura máxima del conjunto 306 mm
- Altura hasta el aireador 221 mm
- Diámetro del orificio 35 mm
- Caño rígido
- Caudal máx. 5,7 l/min
- Aireador redondo
- Adecuada para la desinfección térmica
- Apagado automático al alcanzar el tiempo preestablecido
- Control de temperatura indirecto (bajo encimera)
- Caja de control incluida
- Rango de detección de sensor ajustable
- Funciona con batería o fuente de alimentación enchufable (baterías no incluidas)
- Se requieren 4 pilas AA (1,5 V)
- Sin plomo
- 1x Latiguillo de presión M 8 x 1 enroscado, estanqueidad probada
- Este producto puede ayudar a un edificio a cumplir con los requisitos de los sistemas de certificación ecológica de edificios: LEED®, BREEAM®, DGNB

Baterías no incluidas

| | | |
|--|-------------------------------|---------------|
|  | Platino cepillado | 44 521 809-06 |
|  | Cromo | 44 521 809-00 |
|  | Platino | 44 521 809-08 |
|  | Dark Chrome | 44 521 809-19 |
|  | Latón cepillado (Oro 23k) | 44 521 809-28 |
|  | Negro mate | 44 521 809-33 |
|  | Bronce cepillado | 44 521 809-42 |
|  | Champagne cepillado (Oro 22k) | 44 521 809-46 |
|  | Champagne (Oro 22k) | 44 521 809-47 |
|  | Cromo cepillado | 44 521 809-93 |
|  | Dark Platinum cepillado | 44 521 809-99 |

VAIA Grifería de lavabo con función de apertura y cierre electrónicos sin válvula - Platino cepillado

VAIA

44 521 809

mm [inches]
1:5

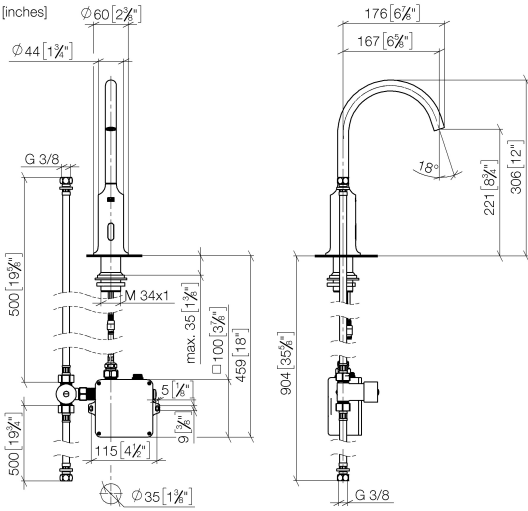


Diagrama de flujo



Códigos y Estándares

DIN 4109

EN 1717

Executive Order
no. 1007

ISO 3822

Scottish Water
Byelaws

UK Water Supply
Regulations

Ü-Zeichen



VAIA Grifería de lavabo con función de apertura y cierre electrónicos sin
válvula - Platino cepillado

VAIA

44 521 809
Certificado

GDV_0400

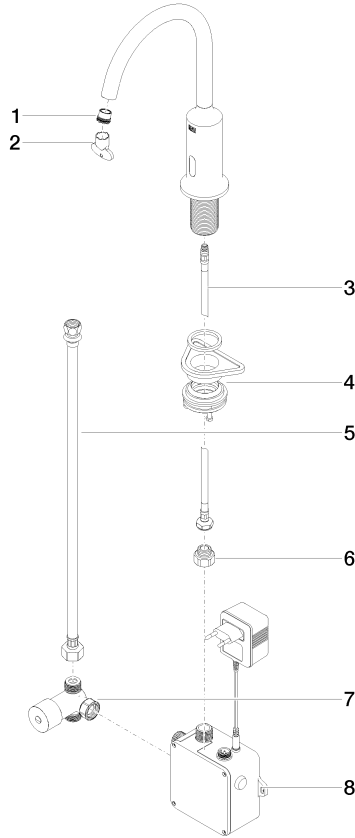
LGA_38

WRAS_2211

Belgaqua_23-210-2

44 521 809

Piezas para otros
acabados pueden
encontrarse aquí:
Cromo





VAIA Grifería de lavabo con función de apertura y cierre electrónicos sin
válvula - Platino cepillado

VAIA

44 521 809

Lista de piezas de recambios

| N° | Número de artículo | Denominación | Cantidad de montaje | Plazo de entrega |
|----|--------------------|-------------------|---------------------|------------------|
| | 09 29 03 126 90 | mezclador de aire | 8 | 2 |