

44 521 809



- Sensor infrarrojos
- Saliente 167 mm
- Altura máxima del conjunto 306 mm
- Altura hasta el aireador 221 mm
- Diámetro del orificio 35 mm
- Caño rígido
- Caudal máx. 5,7 l/min
- Aireador redondo
- Adecuada para la desinfección térmica
- Apagado automático al alcanzar el tiempo preestablecido
- Control de temperatura indirecto (bajo encimera)
- Caja de control incluida
- Rango de detección de sensor ajustable
- Funciona con batería o fuente de alimentación enchufable (baterías no incluidas)
- Se requieren 4 pilas AA (1,5 V)
- Sin plomo
- 1x Latiguillo de presión M 8 x 1 enroscado, estanqueidad probada
- Este producto puede ayudar a un edificio a cumplir con los requisitos de los sistemas de certificación ecológica de edificios: LEED®, BREEAM®, DGNB

Baterías no incluidas

	Champagne (Oro 22k)	44 521 809-47
	Cromo	44 521 809-00
	Platino cepillado	44 521 809-06
	Platino	44 521 809-08
	Dark Chrome	44 521 809-19
	Latón cepillado (Oro 23k)	44 521 809-28
	Negro mate	44 521 809-33
	Bronce cepillado	44 521 809-42
	Champagne cepillado (Oro 22k)	44 521 809-46
	Cromo cepillado	44 521 809-93
	Dark Platinum cepillado	44 521 809-99

VAIA Grifería de lavabo con función de apertura y cierre electrónicos sin válvula - Champagne (Oro 22k)

VAIA

44 521 809

mm [inches]
1:5

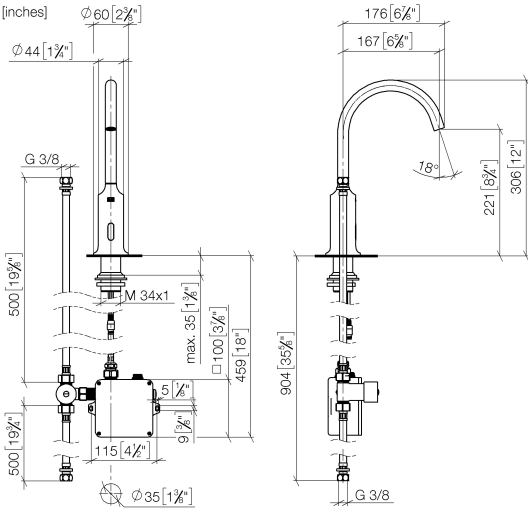


Diagrama de flujo



Códigos y Estándares

DIN 4109

EN 1717

Executive Order
no. 1007

ISO 3822

Scottish Water
Byelaws

UK Water Supply
Regulations

Ü-Zeichen



VAIA Grifería de lavabo con función de apertura y cierre electrónicos sin
válvula - Champagne (Oro 22k)

VAIA

44 521 809
Certificado

GDV_0400

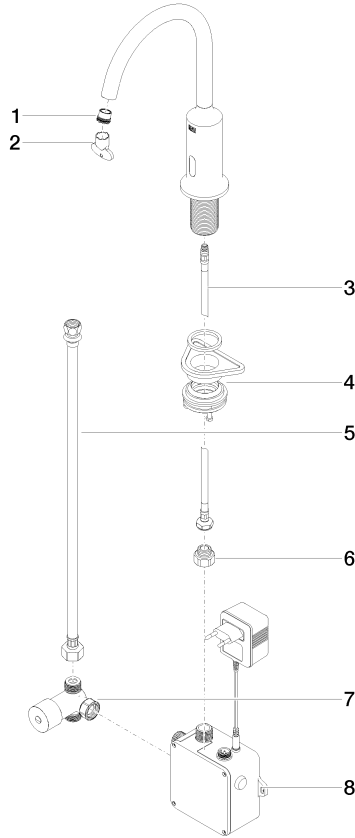
LGA_38

WRAS_2211

Belgaqua_23-210-2

44 521 809

Piezas para otros
acabados pueden
encontrarse aquí:
Cromo





VAIA Grifería de lavabo con función de apertura y cierre electrónicos sin
válvula - Champagne (Oro 22k)

VAIA

44 521 809

Lista de piezas de recambios

N°	Número de artículo	Denominación	Cantidad de montaje	Plazo de entrega
	09 29 03 126 90	mezclador de aire	8	2