
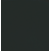



EDITION PRO Barra de agarre para bañera - Cromo

83 020 626



- Calibración 200 mm
- Ancho 241mm
- Altura 41 mm
- Roseta Ø 41 mm
- Saliente 75 mm

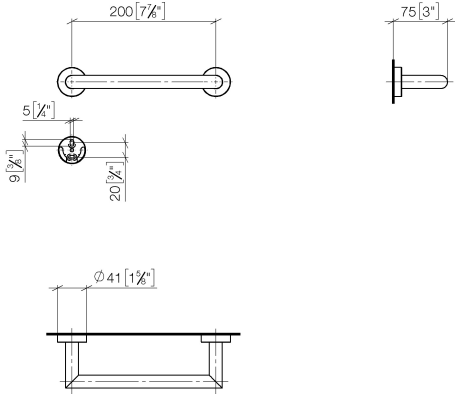
	Cromo	83 020 626-00
	Negro mate	83 020 626-33
	Cromo cepillado	83 020 626-93



EDITION PRO Barra de agarre para bañera - Cromo

83 020 626

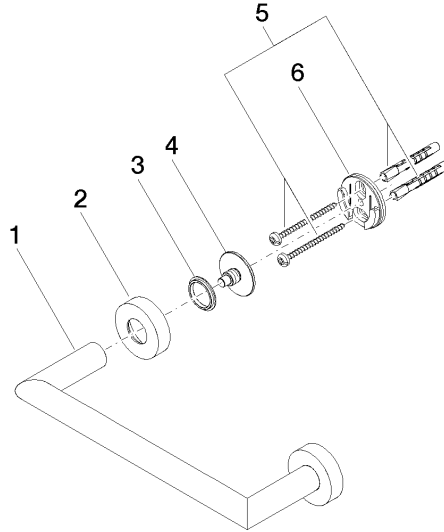
mm [inches]



EDITION PRO Barra de agarre para bañera - Cromo

83 020 626

Piezas para otros
acabados pueden
encontrarse aquí:
Negro mate





EDITION PRO Barra de agarre para bañera - Cromo

83 020 626

Lista de piezas de recambios

N°	Número de artículo	Denominación	Cantidad de montaje	Plazo de entrega
	05 28 22 545 00-00	soporte	10	10