

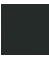


## EDITION PRO Barra de agarre para bañera - Negro mate

---

83 020 626



- Calibración 200 mm
- Ancho 241mm
- Altura 41 mm
- Roseta Ø 41 mm
- Saliente 75 mm

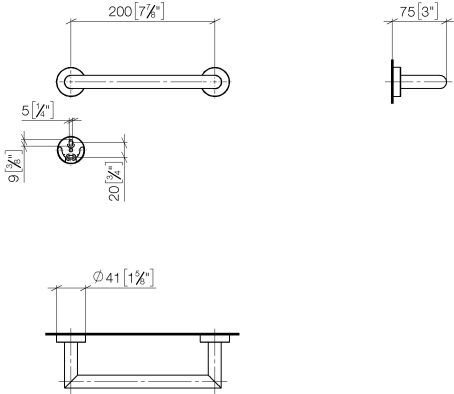
	Negro mate	83 020 626-33
	Cromo	83 020 626-00
	Cromo cepillado	83 020 626-93



# EDITION PRO Barra de agarre para bañera - Negro mate

83 020 626

mm [inches]

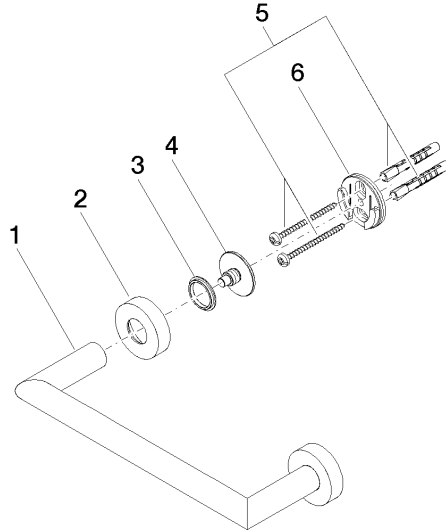


EDITION PRO Barra de agarre para bañera - Negro mate

---

83 020 626

Piezas para otros  
acabados pueden  
encontrarse aquí:  
Cromo





## EDITION PRO Barra de agarre para bañera - Negro mate

---

83 020 626

### Lista de piezas de recambios

N°	Número de artículo	Denominación	Cantidad de montaje	Plazo de entrega
	05 28 22 545 00-33	soporte	10	30