




EDITION PRO Barra de agarre para bañera - Cromo cepillado

83 020 626



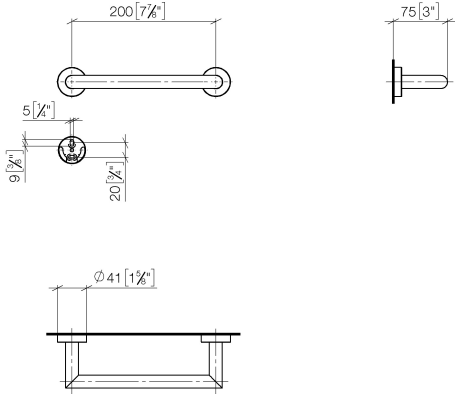
- Calibración 200 mm
- Ancho 241mm
- Altura 41 mm
- Roseta Ø 41 mm
- Saliente 75 mm

| | | |
|--|-----------------|---------------|
|  | Cromo cepillado | 83 020 626-93 |
|  | Cromo | 83 020 626-00 |
|  | Negro mate | 83 020 626-33 |

EDITION PRO Barra de agarre para bañera - Cromo cepillado

83 020 626

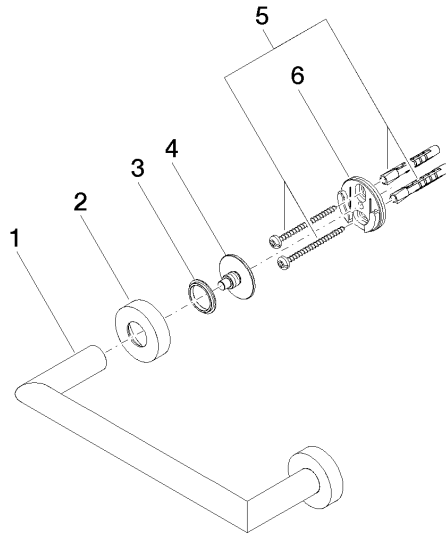
mm [inches]



EDITION PRO Barra de agarre para bañera - Cromo cepillado

83 020 626

Piezas para otros
acabados pueden
encontrarse aquí:
Cromo





EDITION PRO Barra de agarre para bañera - Cromo cepillado

83 020 626

Lista de piezas de recambios

| N° | Número de artículo | Denominación | Cantidad de montaje | Plazo de entrega |
|----|--------------------|--------------|---------------------|------------------|
| | 05 28 22 545 00-93 | soporte | 10 | 20 |