




EDITION PRO Barra colgador - Negro mate

83 060 626



- Calibración 600 mm
- Ancho 641mm
- Altura 41 mm
- Roseta Ø 41 mm
- Saliente 66 mm

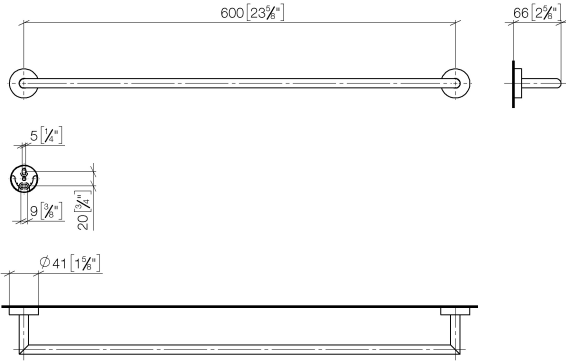
	Negro mate	83 060 626-33
	Cromo	83 060 626-00
	Cromo cepillado	83 060 626-93



EDITION PRO Barra colgador - Negro mate

83 060 626

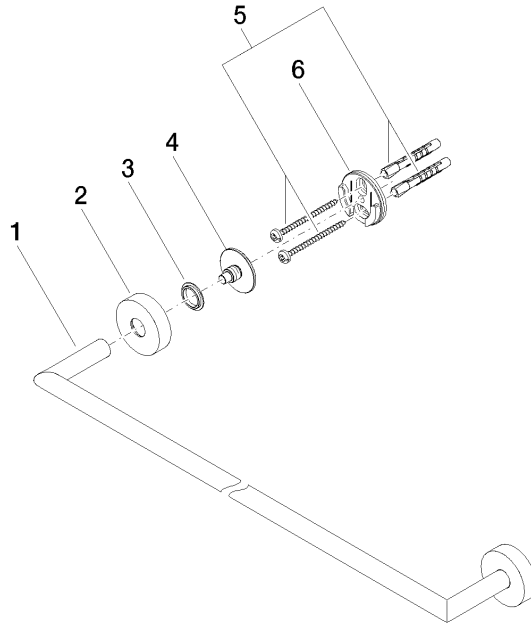
mm [inches]



EDITION PRO Barra colgador - Negro mate

83 060 626

Piezas para otros
acabados pueden
encontrarse aquí:
Cromo





EDITION PRO Barra colgador - Negro mate

83 060 626

Lista de piezas de recambios

N°	Número de artículo	Denominación	Cantidad de montaje	Plazo de entrega
	05 28 22 622 00-33	soporte	10	30