


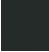

## EDITION PRO Soporte para papel higiénico sin cubierta - Cromo

---

83 500 626



- Ancho 150mm
- Altura 95 mm
- Roseta Ø 41 mm
- Saliente 38 mm

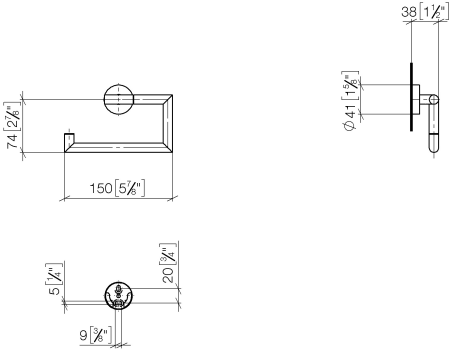
	Cromo	83 500 626-00
	Negro mate	83 500 626-33
	Cromo cepillado	83 500 626-93



# EDITION PRO Soporte para papel higiénico sin cubierta - Cromo

83 500 626

mm [inches]

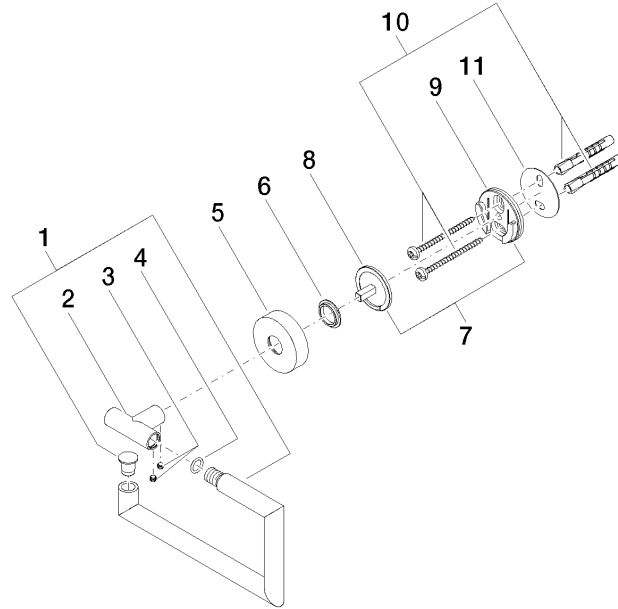


EDITION PRO Soporte para papel higiénico sin cubierta - Cromo

---

83 500 626

Piezas para otros  
acabados pueden  
encontrarse aquí:  
Negro mate





## EDITION PRO Soporte para papel higiénico sin cubierta - Cromo

---

83 500 626

### Lista de piezas de recambios

N°	Número de artículo	Denominación	Cantidad de montaje	Plazo de entrega
	90 28 22 626 00-00	soporte	11	10