




EDITION PRO Soporte para papel higiénico sin cubierta - Negro mate

83 500 626



- Ancho 150mm
- Altura 95 mm
- Roseta Ø 41 mm
- Saliente 38 mm

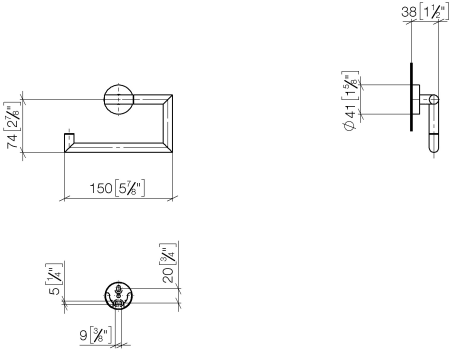
	Negro mate	83 500 626-33
	Cromo	83 500 626-00
	Cromo cepillado	83 500 626-93



EDITION PRO Soporte para papel higiénico sin cubierta - Negro mate

83 500 626

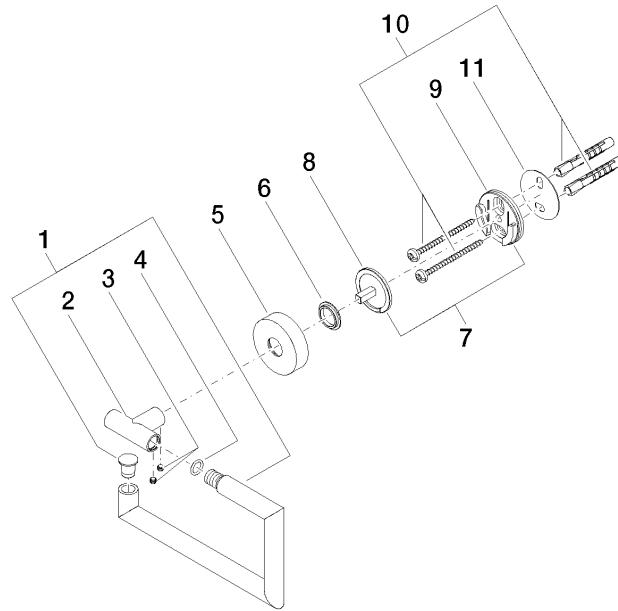
mm [inches]



EDITION PRO Soporte para papel higiénico sin cubierta - Negro mate

83 500 626

Piezas para otros
acabados pueden
encontrarse aquí:
Cromo





EDITION PRO Soporte para papel higiénico sin cubierta - Negro mate

83 500 626

Lista de piezas de recambios

N°	Número de artículo	Denominación	Cantidad de montaje	Plazo de entrega
	90 28 22 626 00-33	soporte	11	30