


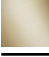




83 500 705

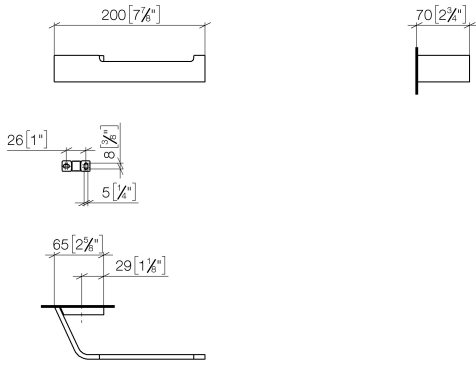


- Ancho 200mm
- Altura 35 mm
- Saliente 70 mm

	Platino cepillado	83 500 705-06
	Cromo	83 500 705-00
	Dark Chrome	83 500 705-19
	Champagne cepillado (Oro 22k)	83 500 705-46
	Champagne (Oro 22k)	83 500 705-47
	Dark Platinum cepillado	83 500 705-99

83 500 705

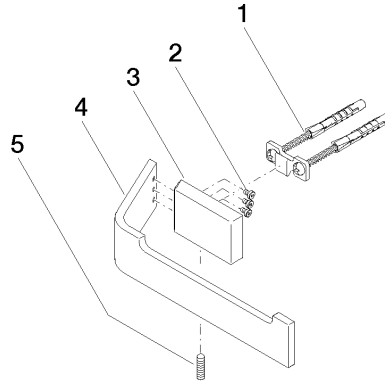
mm [inches]



83 500 705

Versión del producto de 3/9/2015

Piezas para otros
acabados pueden
encontrarse aquí:
Cromo





CL.1 Soporte para papel higiénico sin cubierta - Platino cepillado

CL.1

83 500 705

Lista de piezas de recambios

Versión del producto de 3/9/2015

Nº	Número de artículo	Denominación	Cantidad de montaje	Plazo de entrega
	05 17 20 758 00 90	juego de fijación	7	2