

**Soporte para papel higiénico sin cubierta - Cromo**

MEM

83 500 780



- Ancho 140mm
- Altura 35 mm
- Saliente 85 mm

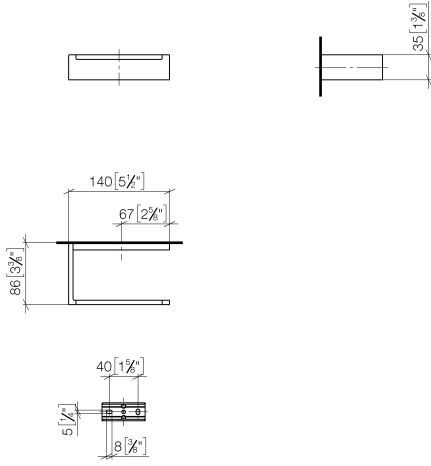
Encaja con: MEM, CYO

	Cromo	83 500 780-00
	Platino cepillado	83 500 780-06
	Platino	83 500 780-08
	Dark Chrome	83 500 780-19
	Latón cepillado (Oro 23k)	83 500 780-28
	Champagne cepillado (Oro 22k)	83 500 780-46
	Champagne (Oro 22k)	83 500 780-47
	Dark Platinum cepillado	83 500 780-99

Soporte para papel higiénico sin cubierta - Cromo

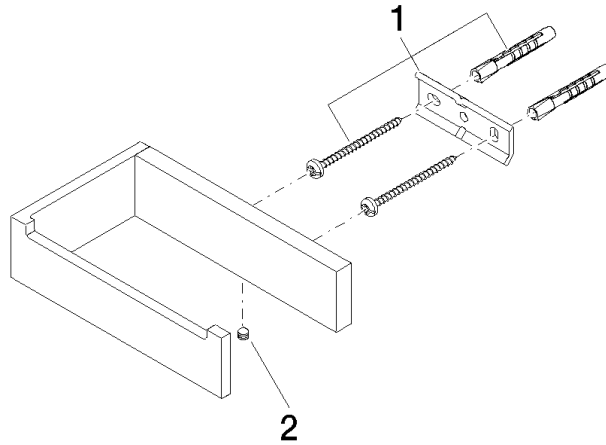
83 500 780

mm [inches]



83 500 780

Piezas para otros  
acabados pueden  
encontrarse aquí:  
Platino cepillado





## Soporte para papel higiénico sin cubierta - Cromo

MEM

83 500 780

### Lista de piezas de recambios

N°	Número de artículo	Denominación	Cantidad de montaje	Plazo de entrega
	05 17 20 718 00 90	juego de fijación	2	2