

83 500 892

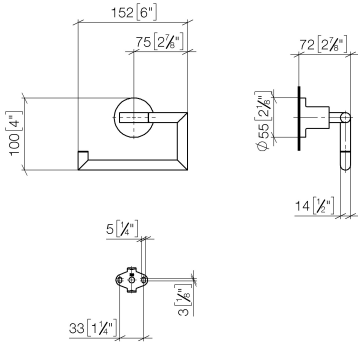


- Ancho 152mm
- Altura 100 mm
- Roseta Ø 55 mm
- Saliente 72 mm

	Latón cepillado (Oro 23k)	83 500 892-28
	Cromo	83 500 892-00
	Platino cepillado	83 500 892-06
	Platino	83 500 892-08
	Dark Chrome	83 500 892-19
	Negro mate	83 500 892-33
	Bronce cepillado	83 500 892-42
	Champagne cepillado (Oro 22k)	83 500 892-46
	Champagne (Oro 22k)	83 500 892-47
	Cromo cepillado	83 500 892-93
	Dark Platinum cepillado	83 500 892-99

83 500 892

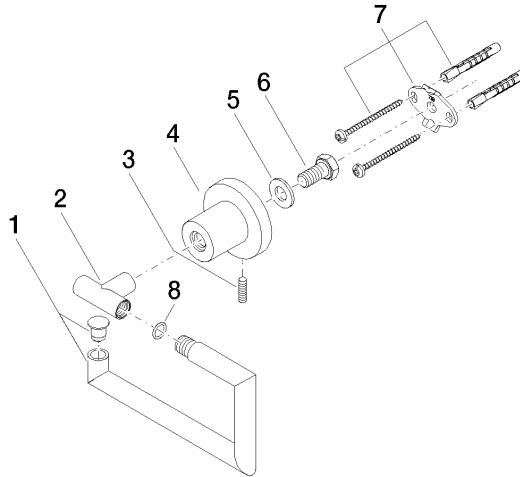
mm [inches]



83 500 892

**Versión del producto de 4/1/2024**

Piezas para otros  
acabados pueden  
encontrarse aquí:  
Cromo





TARA Soporte para papel higiénico sin cubierta - Latón cepillado (Oro 23k)

TARA

83 500 892

**Lista de piezas de recambios**

**Versión del producto de 4/1/2024**

N°	Número de artículo	Denominación	Cantidad de montaje	Plazo de entrega
	90 28 22 640 00-28	soporte	8	20