

83 500 979



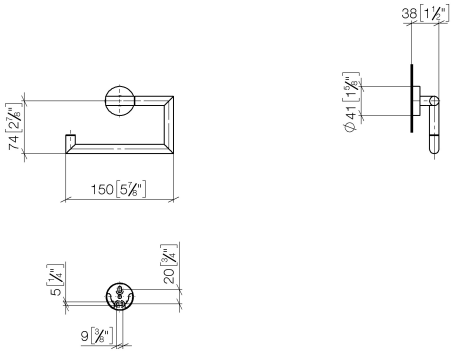
- Ancho 150mm
- Altura 95 mm
- Roseta Ø 40 mm
- Saliente 40 mm

Encaja con: LISSÉ, META

	Platino cepillado	83 500 979-06
	Cromo	83 500 979-00
	Dark Chrome	83 500 979-19
	Oro claro	83 500 979-26
	Oro claro cepillado	83 500 979-27
	Negro mate	83 500 979-33
	Bronce cepillado	83 500 979-42
	Champagne cepillado (Oro 22k)	83 500 979-46
	Champagne (Oro 22k)	83 500 979-47
	Cromo cepillado	83 500 979-93
	Dark Platinum cepillado	83 500 979-99

83 500 979

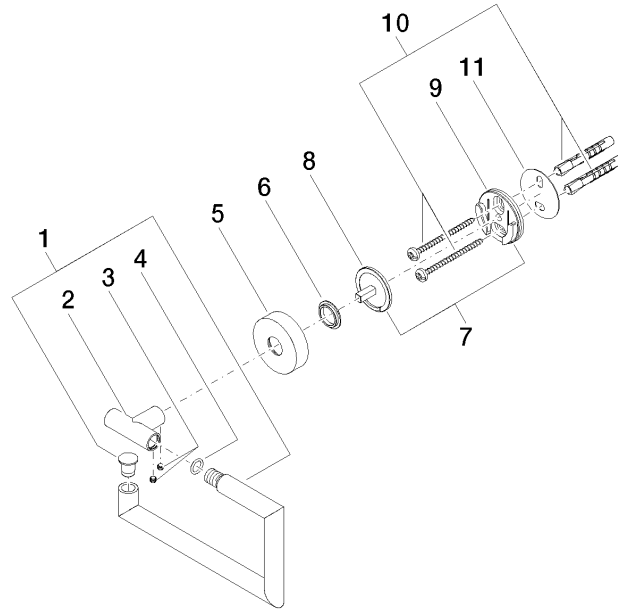
mm [inches]



83 500 979

**Versión del producto de 7/1/2023**

Piezas para otros  
acabados pueden  
encontrarse aquí:  
Cromo





## Soporte para papel higiénico sin cubierta - Platino cepillado

LISSE

83 500 979

### Lista de piezas de recambios

#### Versión del producto de 7/1/2023

N°	Número de artículo	Denominación	Cantidad de montaje	Plazo de entrega
	90 28 22 626 00-06	soporte	12	-

Ya no se puede pedir el repuesto, solicite el artículo de repuesto.