

83 500 979



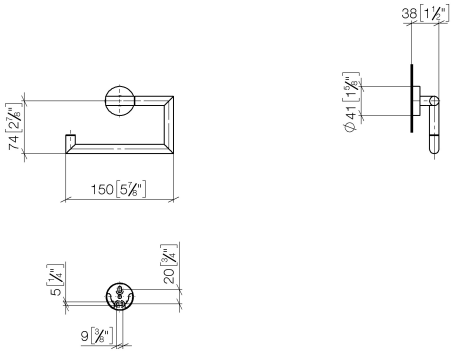
- Ancho 150mm
- Altura 95 mm
- Roseta Ø 40 mm
- Saliente 40 mm

Encaja con: LISSÉ, META

|  |                               |               |
|--|-------------------------------|---------------|
|    | Negro mate                    | 83 500 979-33 |
|    | Cromo                         | 83 500 979-00 |
|    | Platino cepillado             | 83 500 979-06 |
|    | Dark Chrome                   | 83 500 979-19 |
|    | Oro claro                     | 83 500 979-26 |
|    | Oro claro cepillado           | 83 500 979-27 |
|    | Bronce cepillado              | 83 500 979-42 |
|    | Champagne cepillado (Oro 22k) | 83 500 979-46 |
|    | Champagne (Oro 22k)           | 83 500 979-47 |
|   | Cromo cepillado               | 83 500 979-93 |
|  | Dark Platinum cepillado       | 83 500 979-99 |

83 500 979

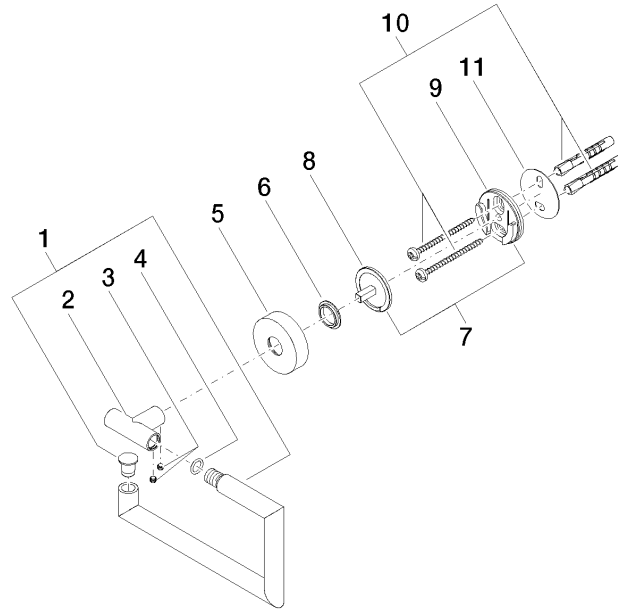
mm [inches]



83 500 979

**Versión del producto de 7/1/2023**

Piezas para otros  
acabados pueden  
encontrarse aquí:  
Cromo





## Soporte para papel higiénico sin cubierta - Negro mate

LISSE

83 500 979

### Lista de piezas de recambios

Versión del producto de 7/1/2023

| N° | Número de artículo | Denominación | Cantidad de montaje | Plazo de entrega |
|----|--------------------|--------------|---------------------|------------------|
|    | 90 28 22 626 00-33 | soporte      | 12                  | 30               |