

83 500 980

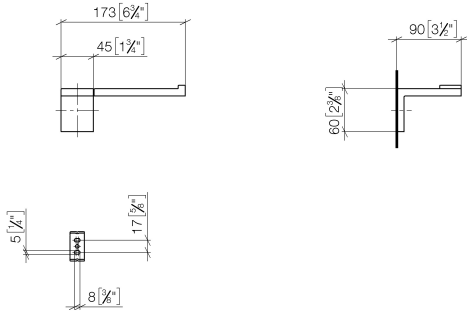


- Ancho 175mm
- Altura 60 mm
- Saliente 90 mm

| | | |
|--|------------------------------|---------------|
|  | Platino | 83 500 980-08 |
|  | Cromo | 83 500 980-00 |
|  | Platino cepillado | 83 500 980-06 |
|  | Latón cepillado (Oro 23k) | 83 500 980-28 |
|  | Negro mate | 83 500 980-33 |
|  | Dark Platinum cepillado | 83 500 980-99 |

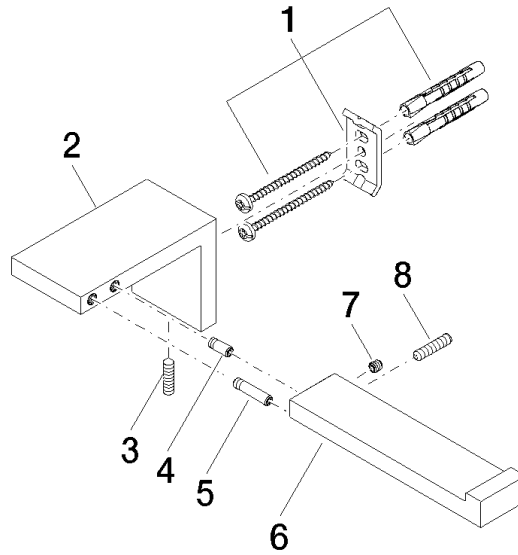
83 500 980

mm [inches]



83 500 980

Piezas para otros
acabados pueden
encontrarse aquí:
Cromo





SYMETRICS Soporte para papel higiénico sin cubierta - Platino

IMO

83 500 980

Lista de piezas de recambios

| N° | Número de artículo | Denominación | Cantidad de montaje | Plazo de entrega |
|----|--------------------|-------------------|---------------------|------------------|
| | 05 17 20 736 00 90 | juego de fijación | 8 | 2 |