

SYMETRICS Soporte para papel higiénico sin cubierta - Latón cepillado (Oro 23k)

IMO

83 500 980



- Ancho 175mm
- Altura 60 mm
- Saliente 90 mm

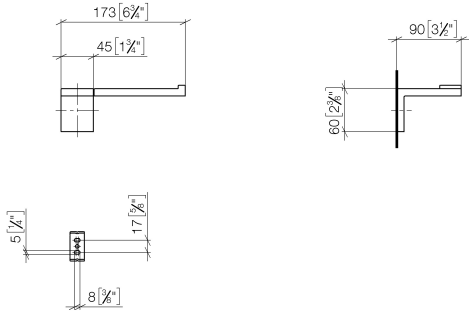
	Latón cepillado (Oro 23k)	83 500 980-28
	Cromo	83 500 980-00
	Platino cepillado	83 500 980-06
	Platino	83 500 980-08
	Negro mate	83 500 980-33
	Dark Platinum cepillado	83 500 980-99



SYMETRICS Soporte para papel higiénico sin cubierta - Latón cepillado (Oro 23k)

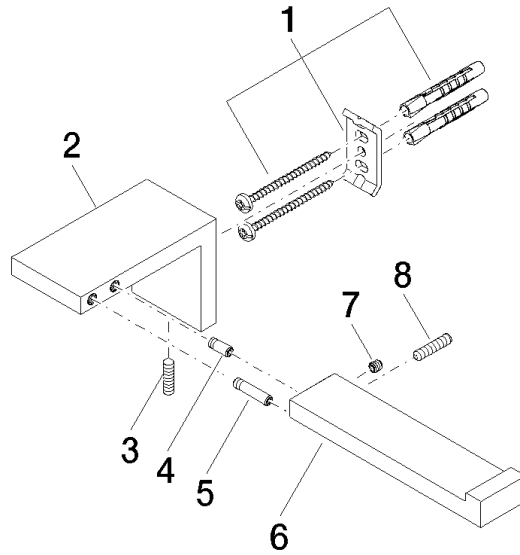
IMO

83 500 980
mm [inches]



83 500 980

Piezas para otros acabados pueden encontrarse aquí: Cromo





SYMETRICS Soporte para papel higiénico sin cubierta - Latón cepillado (Oro 23k)

IMO

83 500 980

Lista de piezas de recambios

N°	Número de artículo	Denominación	Cantidad de montaje	Plazo de entrega
	05 17 20 736 00 90	juego de fijación	8	2