

83 510 979



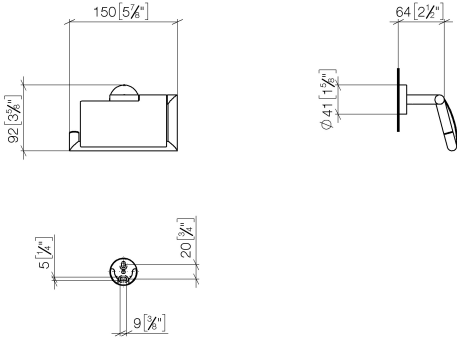
- Ancho 150mm
- Altura 95 mm
- Roseta Ø 40 mm
- Saliente 40 mm

Encaja con: LISSÉ, META

	Negro mate	83 510 979-33
	Cromo	83 510 979-00
	Platino cepillado	83 510 979-06
	Dark Chrome	83 510 979-19
	Oro claro	83 510 979-26
	Oro claro cepillado	83 510 979-27
	Bronce cepillado	83 510 979-42
	Champagne cepillado (Oro 22k)	83 510 979-46
	Champagne (Oro 22k)	83 510 979-47
	Cromo cepillado	83 510 979-93
	Dark Platinum cepillado	83 510 979-99

83 510 979

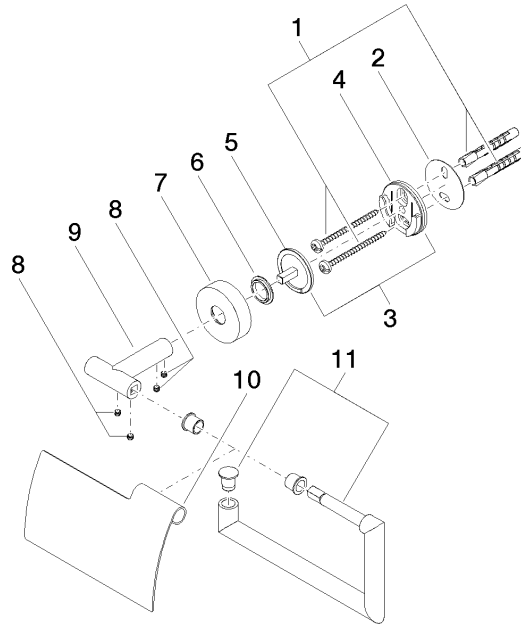
mm [inches]



83 510 979

**Versión del producto de 7/1/2023**

Piezas para otros  
acabados pueden  
encontrarse aquí:  
Cromo





## Soporte para papel higiénico con cubierta - Negro mate

LISSE

83 510 979

### Lista de piezas de recambios

#### Versión del producto de 7/1/2023

N°	Número de artículo	Denominación	Cantidad de montaje	Plazo de entrega
	05 30 31 025 00 90	juego de fijación	14	2