




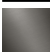


MADISON Soporte para papel higiénico de reserva - Cromo

83 590 361 Versión del producto de 7/3/2016



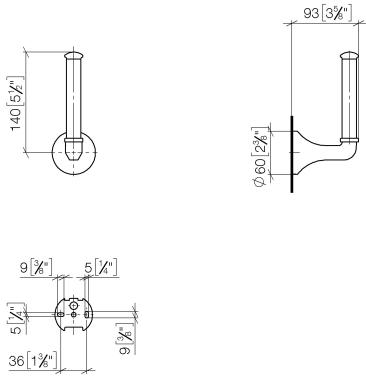
- Altura 170 mm
- Roseta Ø 60 mm
- Saliente 93 mm

	Cromo	83 590 361-00
	Platino cepillado	83 590 361-06
	Platino	83 590 361-08
	Latón (Oro 23k)	83 590 361-09
	Latón cepillado (Oro 23k)	83 590 361-28
	Dark Platinum cepillado	83 590 361-99

MADISON Soporte para papel higiénico de reserva - Cromo

83 590 361 Versión del producto de 7/3/2016

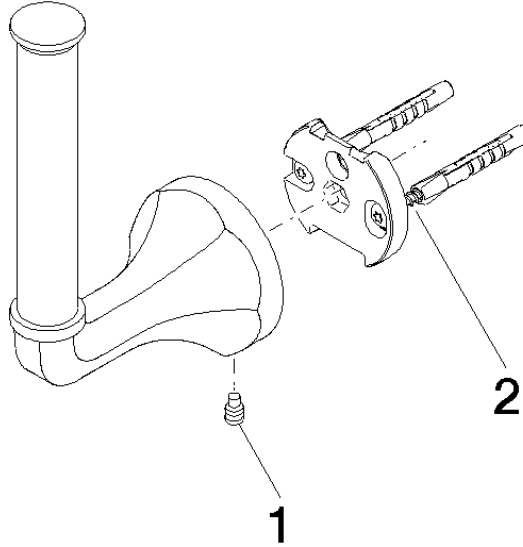
mm [inches]



MADISON Soporte para papel higiénico de reserva - Cromo

83 590 361 Versión del producto de 7/3/2016

Piezas para otros acabados pueden encontrarse aquí:
Platino cepillado



Lista de piezas de recambios

Nº	Número de artículo	Denominación	Cantidad de montaje	Plazo de entrega
1	04 31 11 140 00 90	varilla	1	2
2	05 17 97 507 00 90	juego de fijación	1	2