

Soporte para papel higiénico de reserva - Platino

MEM

83 590 780



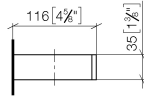
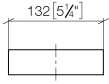
- Ancho 132mm
- Altura 35 mm
- Saliente 116 mm

Encaja con: MEM, CYO

	Platino	83 590 780-08
	Cromo	83 590 780-00
	Platino cepillado	83 590 780-06
	Dark Chrome	83 590 780-19
	Latón cepillado (Oro 23k)	83 590 780-28
	Champagne cepillado (Oro 22k)	83 590 780-46
	Champagne (Oro 22k)	83 590 780-47
	Dark Platinum cepillado	83 590 780-99

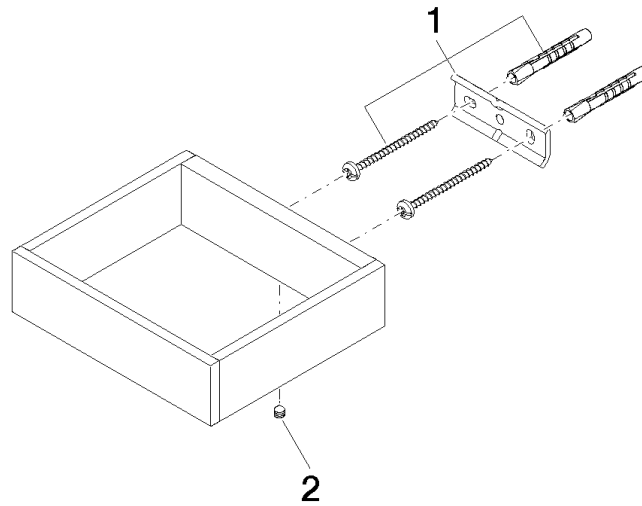
83 590 780

mm [inches]



83 590 780

Piezas para otros
acabados pueden
encontrarse aquí:
Cromo





Soporte para papel higiénico de reserva - Platino

MEM

83 590 780

Lista de piezas de recambios

N°	Número de artículo	Denominación	Cantidad de montaje	Plazo de entrega
	05 17 20 718 00 90	juego de fijación	2	2