

**Soporte para papel higiénico de reserva - Dark Platinum cepillado**

83 590 780

- Ancho 132mm
- Altura 35 mm
- Saliente 116 mm



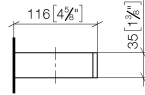
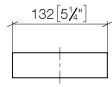
	Dark Platinum cepillado	83 590 780-99
	Cromo	83 590 780-00
	Platino cepillado	83 590 780-06
	Platino	83 590 780-08
	Dark Chrome	83 590 780-19
	Latón cepillado (Oro 23k)	83 590 780-28
	Champagne cepillado (Oro 22k)	83 590 780-46
	Champagne (Oro 22k)	83 590 780-47

## Soporte para papel higiénico de reserva - Dark Platinum cepillado

---

83 590 780

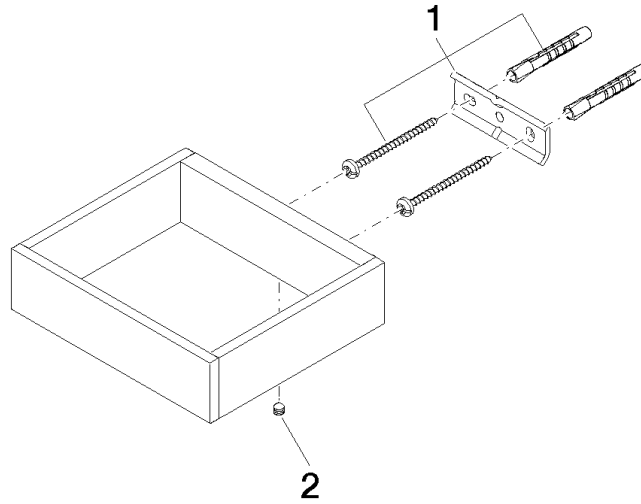
mm [inches]



**Soporte para papel higiénico de reserva - Dark Platinum cepillado**

83 590 780

Piezas para otros acabados pueden encontrarse aquí:  
Cromo



**Lista de piezas de recambios**

N°	Número de artículo	Denominación	Cantidad de montaje	Plazo de entrega
1	05 17 20 718 00 90	juego de fijación	1	2
2	90 31 11 112 00 90	varilla	1	2