

## VAIA Soporte para papel higiénico de reserva - Dark Platinum cepillado

83 590 809 Versión del producto de 8/29/2019



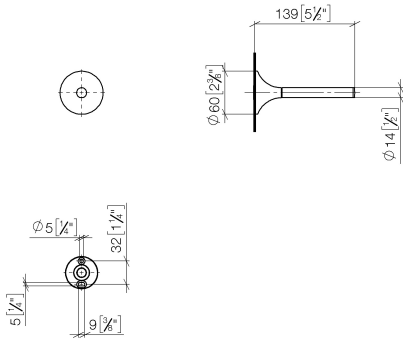
- Ancho 60mm
- Altura 60 mm
- Roseta Ø 60 mm
- Saliente 139 mm

	Dark Platinum cepillado	83 590 809-99
	Cromo	83 590 809-00
	Platino cepillado	83 590 809-06
	Platino	83 590 809-08
	Dark Chrome	83 590 809-19
	Latón cepillado (Oro 23k)	83 590 809-28
	Bronce cepillado	83 590 809-42
	Champagne cepillado (Oro 22k)	83 590 809-46
	Champagne (Oro 22k)	83 590 809-47

## VAIA Soporte para papel higiénico de reserva - Dark Platinum cepillado

83 590 809 Versión del producto de 8/29/2019

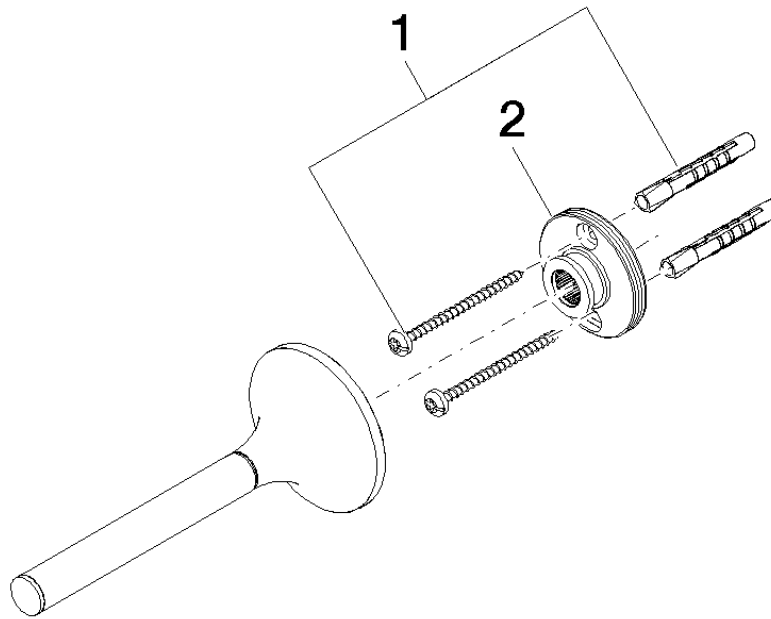
mm [inches]



**VAIA Soporte para papel higiénico de reserva - Dark Platinum cepillado**

83 590 809 Versión del producto de 8/29/2019

Piezas para otros acabados pueden encontrarse aquí:  
Cromo



**Lista de piezas de recambios**

N°	Número de artículo	Denominación	Cantidad de montaje	Plazo de entrega
1	05 30 31 025 00 90	juego de fijación	1	2
2	90 17 20 759 00 90	disco	1	2